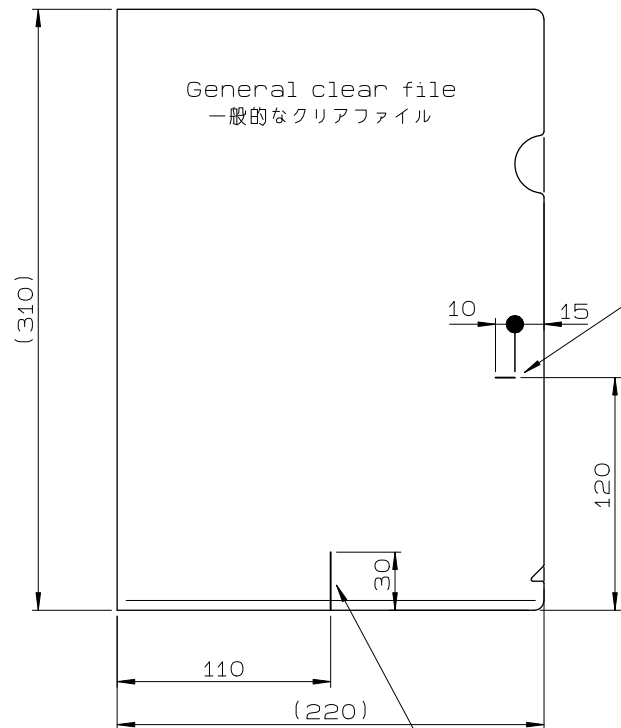


Clear File Shield Cap

2020 4 27 by KOIZUMI DESIGN

SCALE:1/3

①



General clear file
一般的なクリアファイル

10 15

Make a firm cut with a cutter
*2 pieces of film penetrate

カッターでしっかり切り込みを入れる
*フィルム2枚貫通

120

30

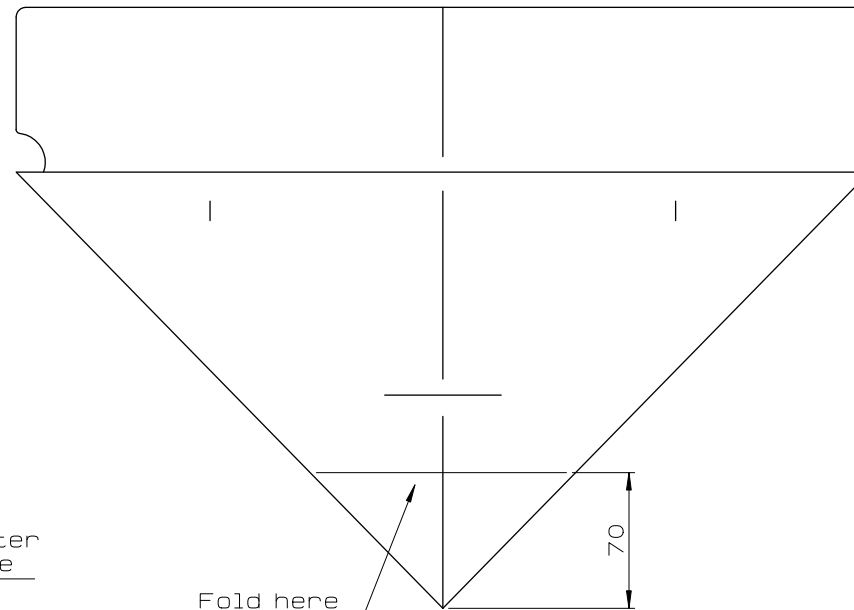
110

(220)

Make a firm cut with a cutter
*2 pieces of film penetrate

カッターでしっかり切り込みを入れる
*フィルム2枚貫通

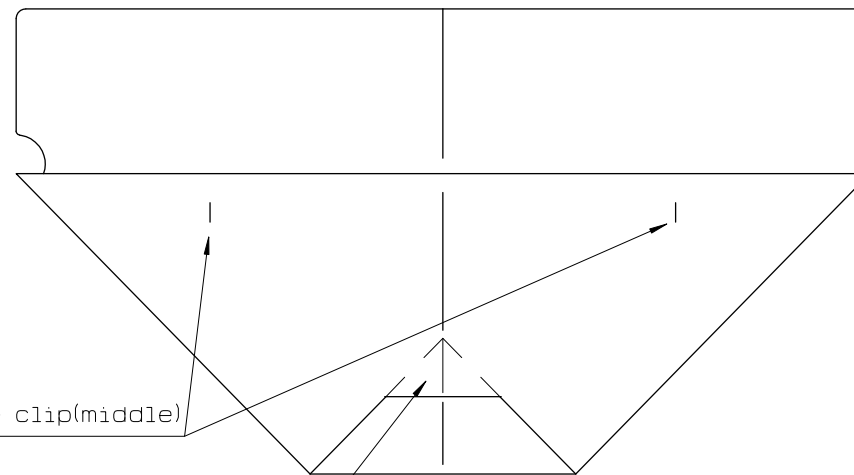
②



Fold here

ここで折り込む

③



Equipped with double clip(middle)

ダブルクリップ(中)を装着

Put in the notch

切り込みの中へ入れる